

### Produto:

#### 1. Frasco: Quimico III 100mL

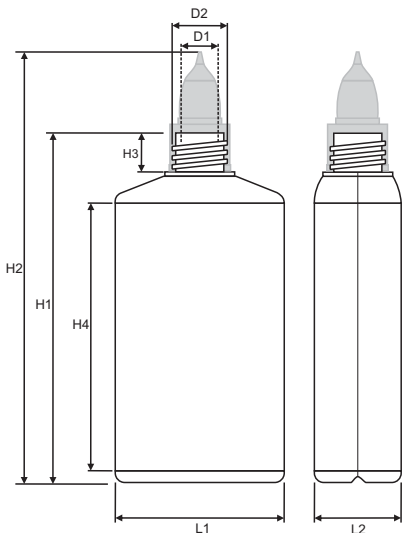
Embalagem para acondicionar adesivos à base d'água.

#### 2. Tampa Bico Aplicador

Tampa de rosca rápida com batoque de vedação e bico aplicador.

### Especificações

#### Dimensões



Altura do frasco (H1) sem tampa: 112,5mm  
(H2) com tampa: 136,5mm

Largura do frasco (L1): 54,3mm  
(L2): 29,0mm

Bocal (H3) altura: 12,5mm  
(D1) diâmetro interno: 14,0mm  
(D2) diâmetro externo: 17,8mm

Área de impressão / rótulo (H4) altura: 85,0mm  
(B) base: 135,0mm

#### Peso

sem tampa: 9,0g (+- 2,0)  
com tampa: 11,1g (+- 2,0)

#### Volume

nominal: 100ml  
total: 100ml

#### Material

frasco: PEAD  
tampa: PEAD