

Produto:

1. Frasco: Quimico III 250mL

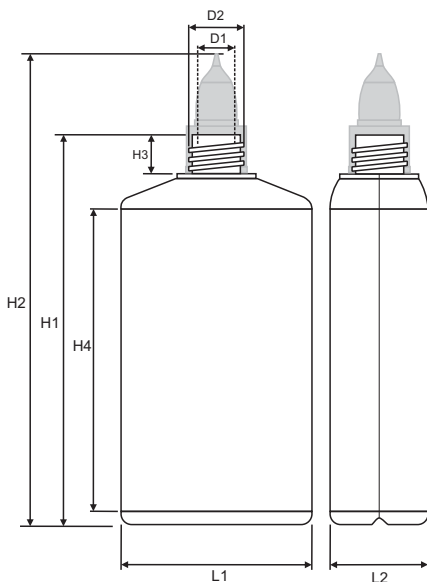
Embalagem para acondicionar adesivos à base d'água.

2. Tampa Bico Aplicador

Tampa de rosca rápida com batoque de vedação e bico aplicador.

Especificações

Dimensões



Altura do frasco (H1) sem tampa: 143,2mm
(H2) com tampa: 167,2mm

Largura do frasco (L1): 71,0mm
(L2): 41,0mm

Bocal (H3) altura: 12,5mm
(D1) diâmetro interno: 14,0mm
(D2) diâmetro externo: 17,8mm

Área de impressão / rótulo (H4) altura: 112,0mm
(B) base: 180,0mm

Peso

sem tampa: 19,0g (+ - 2,0)
com tampa: 21,1g (+ - 2,0)

Volume

nominal: 250ml
total: 255ml

Material

frasco: PEAD
tampa: PEAD