

Produto:

1. Frasco: Pote Soda 500g

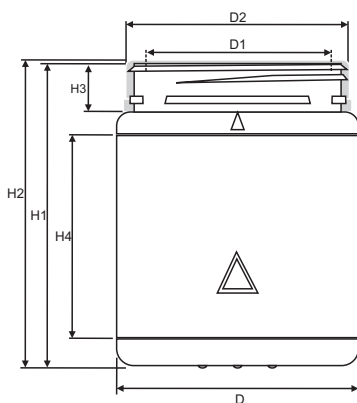
Embalagem cilíndrica para acondicionar soda.

2. Tampa: Soda

Tampa de encaixe rápido, abertura com sistema de segurança para crianças.

Especificações

Dimensões

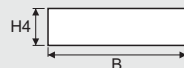


Altura do frasco (H1) sem tampa: 125,0mm
(H2) com tampa: 127,0mm

Diâmetro maior (D) 100,0mm

Bocal (H3) altura: 20,3mm
(D1) diâmetro interno: 73,5mm
(D2) diâmetro externo: 90,0mm

Área de impressão / rótulo (H4) altura: 83,5mm
(B) base: 314,1mm



Peso

sem tampa: 36,0g (+- 3,0)
com tampa: 48,4g (+- 3,0)

Volume

nominal: 800ml
total: 810ml

Material

frasco: PEAD
tampa: PEAD

