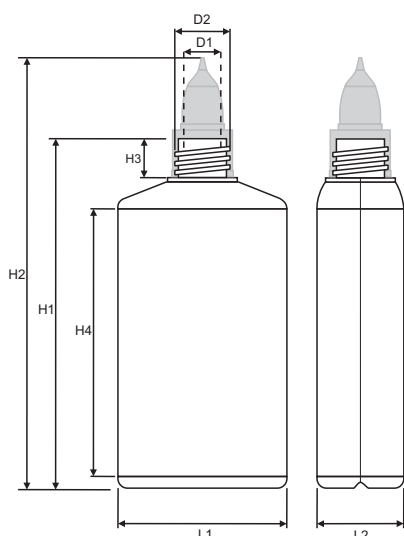


Produto:

- 1. Frasco: Adesivo III 100g**
Embalagem para acondicionar adesivos à base d'água.
- 2. Tampa: Bico aplicador**
Tampa de rosca, bico aplicador e batoque de vedação.

Especificações

Dimensões



Altura do frasco (H1) sem tampa: 112,5mm
(H2) com tampa: 136,5mm

Largura do frasco (L1): 54,3mm
(L2): 29,0mm

Bocal (H3) altura: 12,5mm
(D1) diâmetro interno: 14,0mm
(D2) diâmetro externo: 17,8mm

Área de rótulo (H4) altura: 85,0mm
(B) base: 135,0mm



Peso

sem tampa: 9,0g (+- 2,0)
com tampa: 11,1g (+- 2,0)

Volume

nominal: 100ml
total: 100ml

Material

frasco: PEAD
tampa: PEAD