

Produto:

1. Frasco: Alca retangular 5L

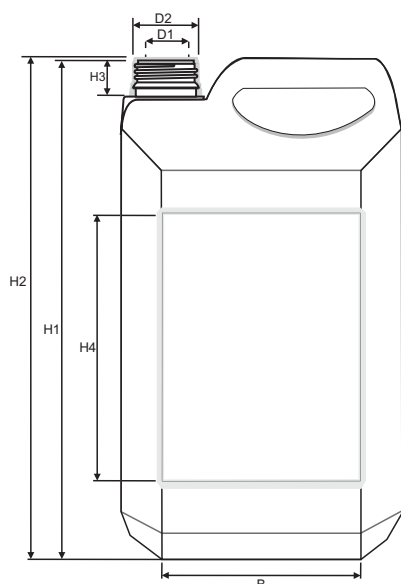
Embalagem retangular com alça para para acondicionar produtos quimicos compatíveis com polietilenos.

2. Tampa: Rosca 37

Tampa rosca, com lacre e disco de vedação polietileno expandido.

Especificações

Dimensões



Altura do frasco (H1) sem tampa: 280,0mm
(H2) com tampa: 283,0mm

Largura 173,5mm
Comprimento 137,5mm

Bocal (H3) altura: 20,5mm
(D1) diâmetro interno: 30,5mm
(D2) diâmetro externo: 37,0mm

Área de rótulo (H4) altura: 140,0mm
(B) base: 105,0mm

Peso

sem tampa: 147,0g (+- 3,0)
com tampa: 151,1g (+- 3,0)

Volume

nominal: 5.000ml
total: 5.200ml

Material

frasco: PEAD
tampa: PEAD