

Produto:

1. Frasco: Químico II 1L

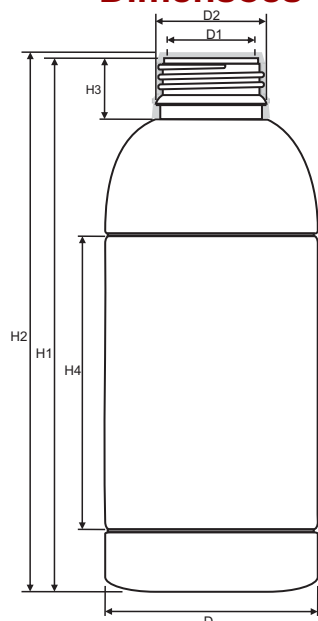
Embalagem cilíndrica para acondicionar produtos químicos compatíveis com polietilenos.

2. Tampa: Rosca 37

Tampa de rosca, com lacre e disco de vedação em polietileno expandido.

Especificações

Dimensões



Altura do frasco (H1) sem tampa: 225,0mm
(H2) com tampa: 228,0mm

Diâmetro maior (D) 83,0mm

Bocal (H3) altura: 20,5mm
(D1) diâmetro interno: 30,5mm
(D2) diâmetro externo: 37,0mm

Área de rótulo (H4) altura: 118,0mm
(B) base: 260,7mm

Peso

sem tampa: 45,0g (+- 3,0)
com tampa: 49,1g (+- 3,0)

Volume

nominal: 1.000ml
total: 1.090ml

Material

frasco: PEAD
tampa: PEAD